

2018年1月9日改定

備蓄型組立式仮設トイレ

# ほぼ紙トイレ™



URL : [hobokami.com](http://hobokami.com)



URL : [kawahara-giken.com](http://kawahara-giken.com)

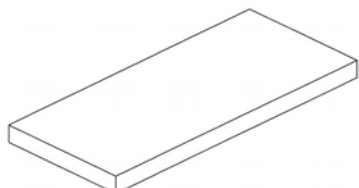
## 特徴

- コンパクトなので保管時、省スペース、大量備蓄ができる
- 軽量（タンク（備品収容時）：約30kg + 壁・パネル・ドア：約20kg）なので持ち運びしやすい
- 組立てしやすい、工具は不要
- インフラ設備不要、平らな場所であればどこにでも設置できる
- 耐水加工なので屋外設置できる
- 組立後すぐ使用できる
- 幅≒1300、高さ≒2000の正六角柱スペースが窮屈さを緩和、プライバシーを確保した空間
- 大容量400ℓタンク
- 全て可燃性の素材なので焼却処分ができる

製造・発売元：株式会社カワハラ技研 03-3532-3121

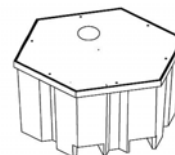
# サイズ

## <収納時>



壁パネル、ドア

W2,000×D800×H200 ≒20kg

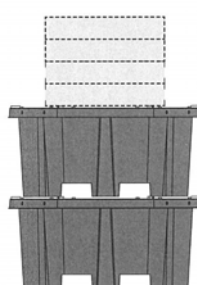
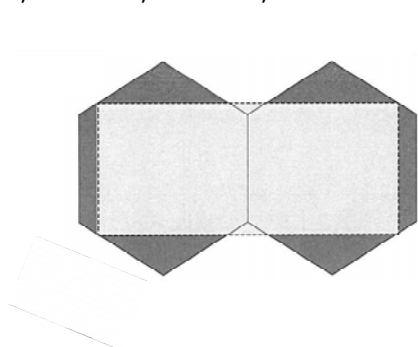


タンク (便器等備品収容状態)

W1,300×D1,120×H600 ≒30kg

### 例：4個（2段積 ※）

約W2,240×D1,300×H2,000



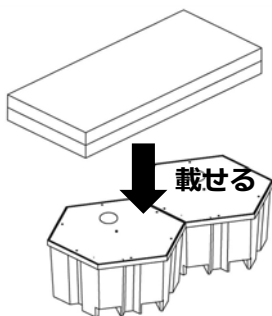
パネルは

タンクの上に乗せて保管

※タンク積載数：2段まで

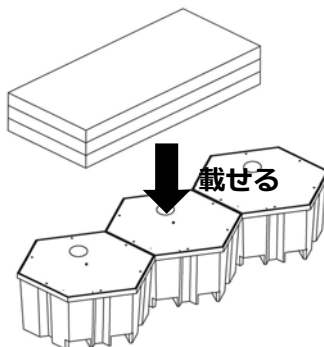
### 例：2個

約W2,240×D1,300×H1,000



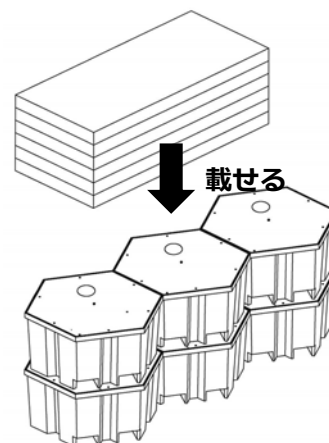
### 例：3個

約W3,360×D1,300×H1,200



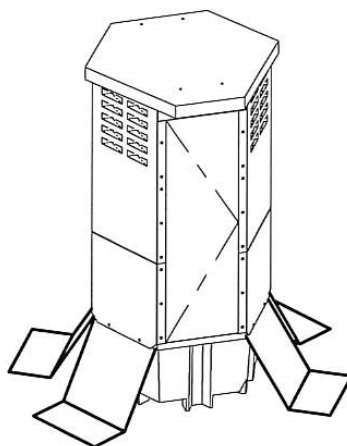
### 例：6個（2段積）

約W3,360×D1,300×H2,400



## <組立完成時>

W1,400×D1,385×H2,600



# 備蓄から処分まで

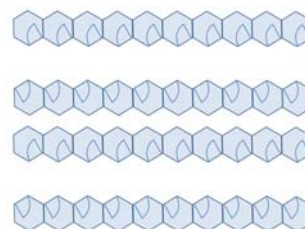
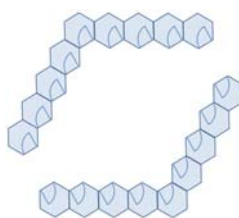
## 保管(備蓄)

- 保管環境 : 屋内
- 積載 : タンクは2段積みまで(サイズ欄参照)
- 定期点検 : 目視による外観確認(変形、変色等)、タンク内付属品の消費期限確認、交換、補充

## 組立・設置

- 組立時間 : 約20分
- 設置場所 : 屋外推奨 ※ 室内設置の場合、衛生面を考慮し飲食場所から離して設置
- 配置 : 自由、男女別可能

<配置例>



## 使用(維持・管理)

- 使用期間 : 約2週間を想定(道路、上下水道復旧期間の目安)しているが、タンクが満杯になった時点で使用中止(便器の穴から目視にて確認)
- 衛生維持 : 当番制による清掃等
- 防犯維持 : 人目につきやすい

## 撤去・処分

- 撤去・処分方法 : 全て焼却処分可能  
(使用済タンクはバキューム処理後、焼却処分)

◎所轄自治体の指示に従う

移動・輸送手段 : 道路インフラ復旧後、焼却場・処分場へまとめて輸送



ユニック車



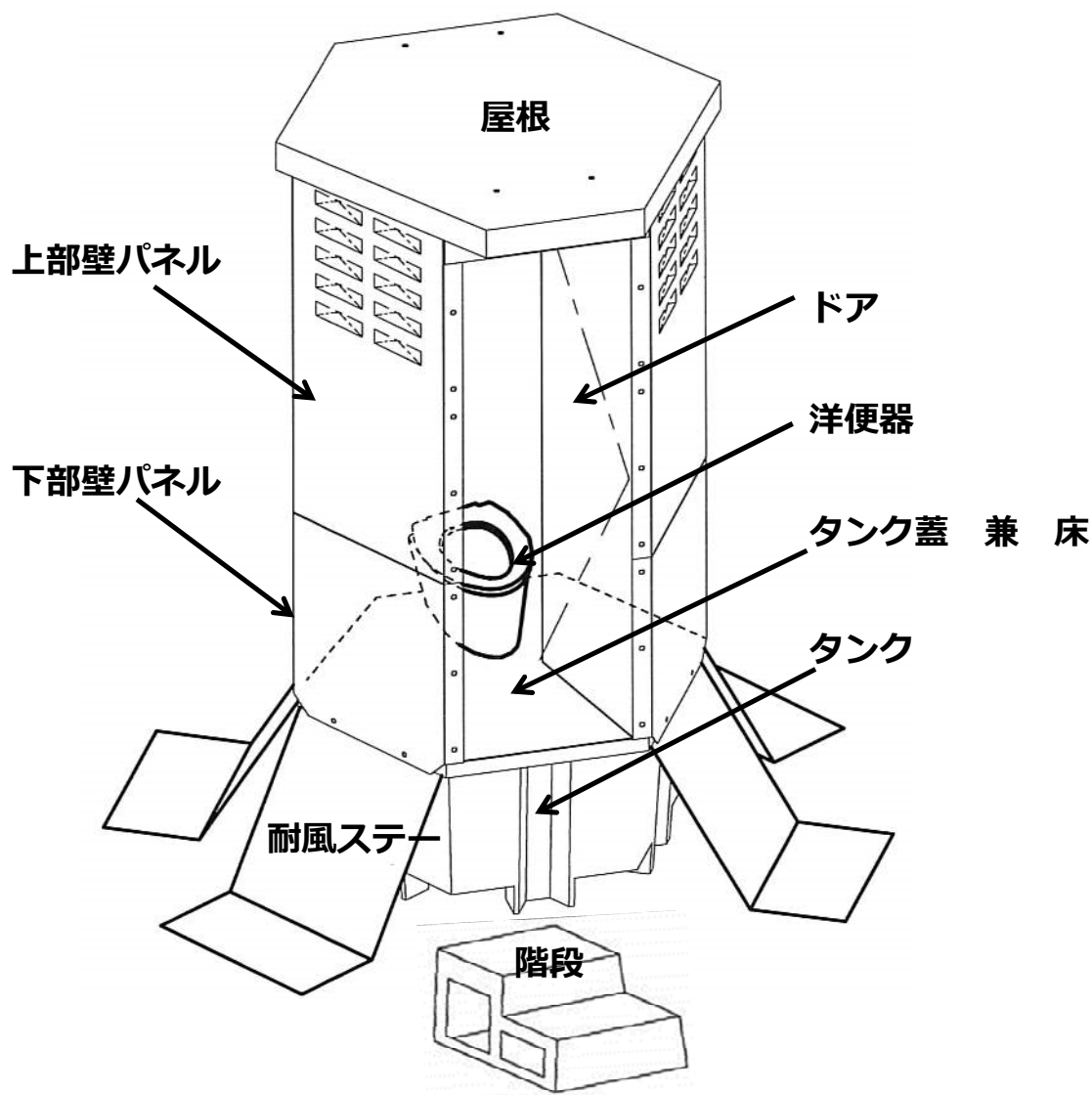
ハンドパレットトラック



フォークリフト

※ 災害が、特定非常災害として指定された場合  
「特定非常災害特別措置法」に基づいて処理

# 名称



## 仕様

\*変更される場合があります

名称	数	重量	材質・仕様	特徴
・屋根	1	≒ 20kg	ポリプロピレン	・半透明なので日中は明かり取りとなる
・壁（上部、下部）	2		板紙（厚：1.6mm）：耐水紙	・汚れが付きにくく水拭きが可能なので清潔
・ドア（鍵付）	1		ハニカムパネル（厚：16mm）	・表示錠
・耐風ステー	4		板紙（厚：1.6mm）：耐水紙	
・タンク （蓋 兼 床+本体）	1	≒ 30kg	D C P D樹脂	・樹脂製で堅牢、高密閉、衛生的 ・大容量400ℓ ・タンクのみ交換可能 ・移動、集積可能（道路インフラ復旧後、 焼却場・処分場へまとめて輸送できる）
・洋便器（便座+便器）	1		発泡スチロールとPPシート一体成型	・単独でマンホールトイレとしての使用も可能
・階段	1		ダンボール	
・付属品	※		※ペーパーホルダー、砂袋、LEDライト、消臭剤、他	