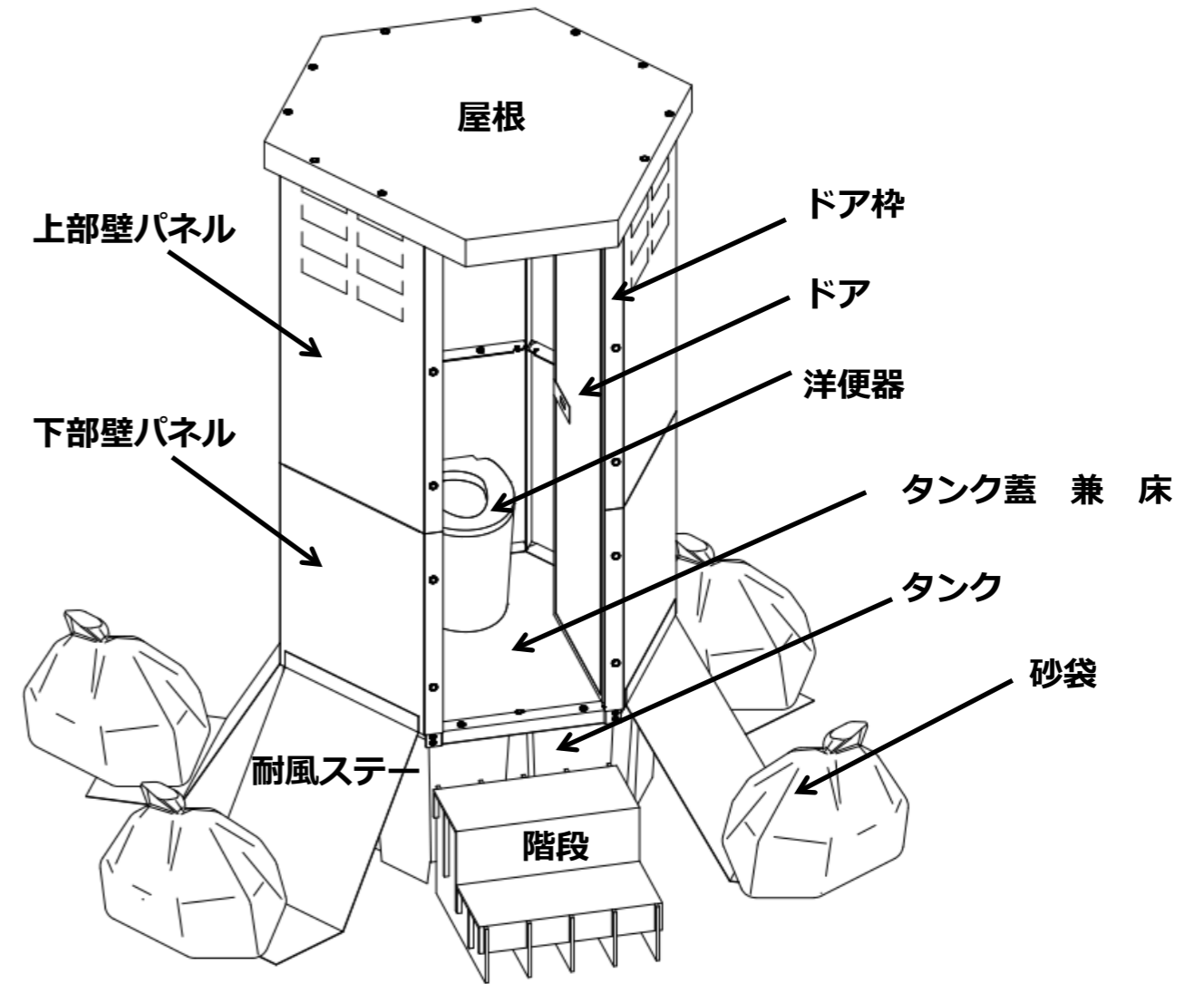


2018年4月18日改定

備蓄型組立式仮設トイレ

# ほほ紙トイレ®

名称



## 特徴

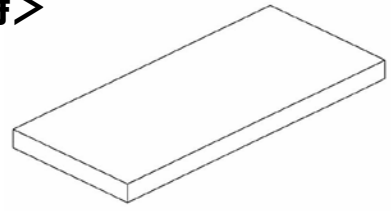
- コンパクトなので保管時、省スペース、大量備蓄ができる
- 軽量（タンク（備品収容時）：約30kg + 壁パネル・ドア・屋根：約32kg）なので持ち運びしやすい
- 組立てしやすい、工具は不要
- インフラ設備不要、平らな場所であればどこにでも設置できる
- 耐水加工なので屋外設置できる
- 組立後すぐ使用できる
- 幅≒1300、高さ≒2000の正六角柱スペースが窮屈さを緩和、プライバシーを確保した空間
- 大容量400ℓタンク
- 全て可燃性の素材なので焼却処分ができる

## 仕様 \*変更される場合があります

名称	数	重量	材質・仕様	特徴
・屋根	1	≒ 32kg	ポリプロピレン	・半透明なので日中は明かり取りとなる
・上部壁パネル	1		板紙（厚：1.6mm）：耐水紙	・汚れが付きにくく水拭きが可能なので清潔
・下部壁パネル	1		（下部壁パネル、耐風ステー付）	
・鍵付ドア、ドア枠	1		ハニカムパネル（厚：16mm）	・表示錠
・その他	※		ペーパーホルダー、リベット、ジョイント部材、壁接続用布テープ	
・タンク蓋（*）兼 床 *蓋キャップ付	1	≒ 30kg	DCPD樹脂	・樹脂製で堅牢、衛生的 ・大容量400ℓ ・移動、集積可能（道路インフラ復旧後、焼却場・処分場へまとめて輸送できる）
・洋便器（便座+便器）	1		発泡スチロールとPPシート一体成型	・単独でマンホールトイレとしての使用も可能
・階段	1		ダンボール	
・その他	※		砂袋、LED照明、LED照明用電池、消臭剤	

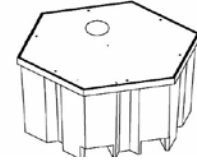
製造・発売元：株式会社カワハラ技研 03-3532-3121

<収納時>



壁パネル、ドア、屋根

W2,050×D770×H170 ≒ 32kg

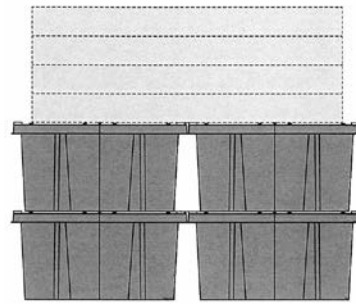
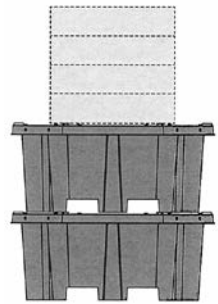


タンク (便器等備品収容状態)

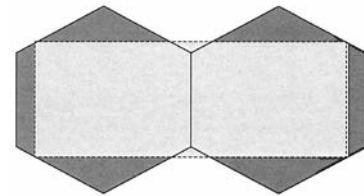
W1,300×D1,120×H600 ≒ 30kg

例：4個（2段積）

約W2,240×D1,300×H1,900

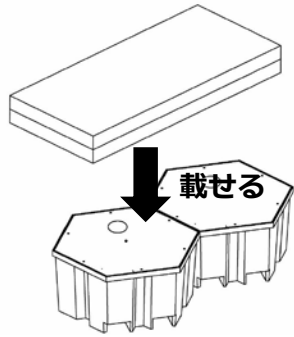


パネルはタンクの上に乗せて保管



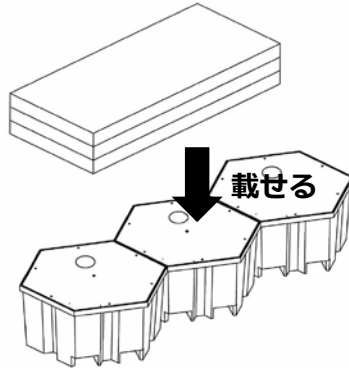
例：2個

約W2,240×D1,300×H960



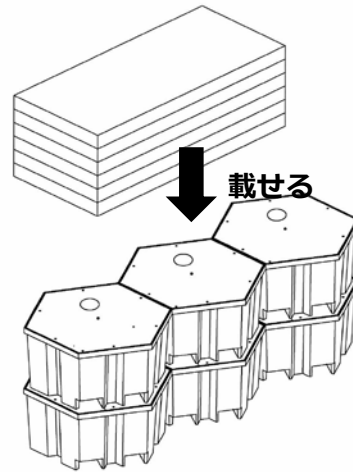
例：3個

約W3,360×D1,300×H1,130



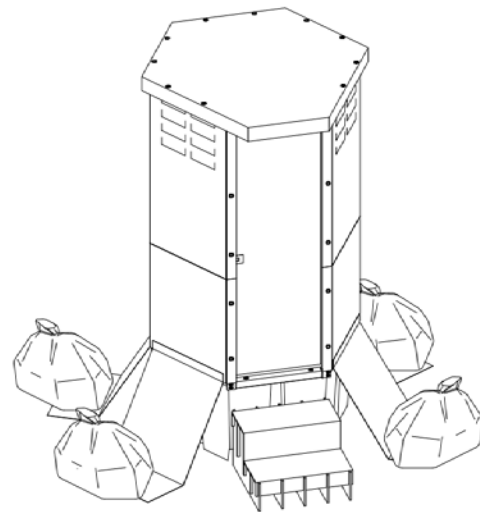
例：6個（2段積）

約W3,360×D1,300×H2,240



<組立完成時>

W1,400×D1,385×H2,600



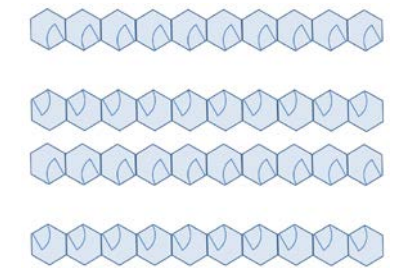
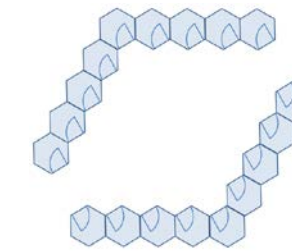
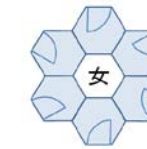
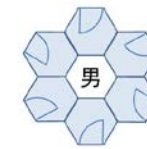
保管(備蓄)

- 保管環境 : 屋内
- 積載 : タンクは2段積み推奨
- 定期点検 : 目視による外観確認 (変形、変色等)、タンク内付属品の消費期限確認、交換、補充

組立・設置

- 組立時間 : 約20分
- 設置場所 : 屋外推奨 ※ 室内設置の場合、衛生面を考慮し飲食場所から離して設置
- 配置 : 自由、男女別可能

<配置例>



使用(維持・管理)

- 使用期間 : 約2週間 (道路、上下水道復旧期間の目安) を想定しているが、タンクが満杯になった時点で使用中止 (便器の穴から目視にて確認)
- 衛生維持 : 当番制による清掃等
- 防犯維持 : 人目につきやすく、明るい場所を選んで設置

撤去・処分

- 撤去・処分方法 : 全て焼却処分可能 (使用済タンクはバキューム処理後、焼却処分)

◎所轄自治体の指示に従う

※ 災害が、特定非常災害として指定された場合「特定非常災害特別措置法」に基づいて処理

移動・輸送手段 : 道路インフラ復旧後、焼却場・処分場へまとめて輸送



ユニック車



ハンドパレットトラック



フォークリフト